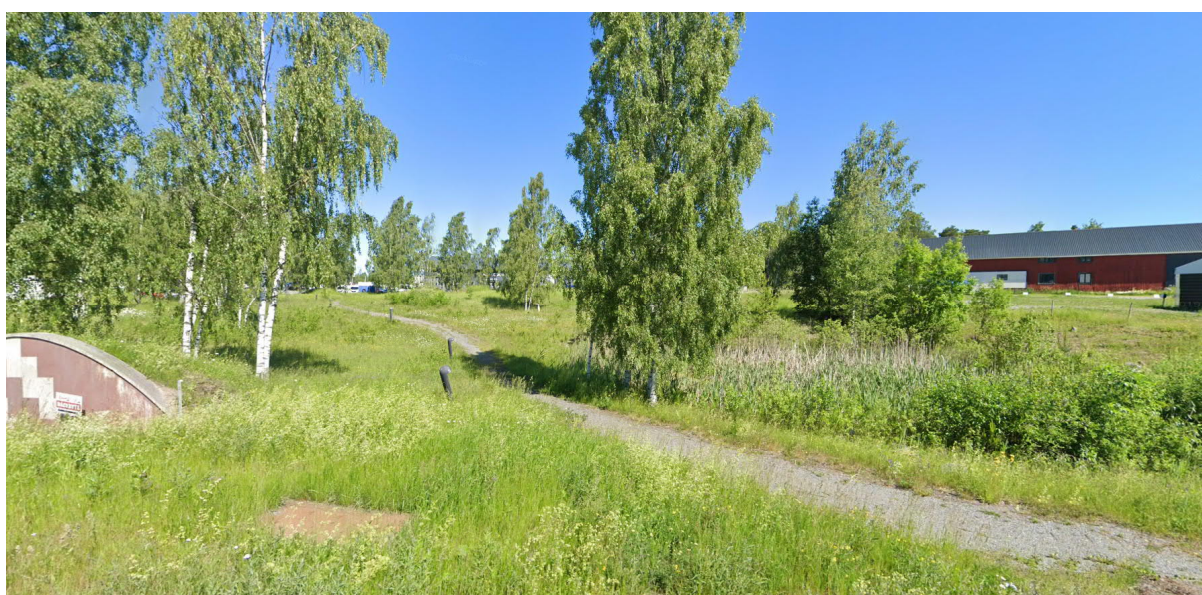


KNIVSTA KOMMUN

Markteknisk undersökningsrapport (MUR)

Gredelby 1:3, Knivsta kommun

2019-11-15



wsp

GREDELBY 1:3, KNIVSTA KOMMUN

Geoteknisk undersökning

KUND

Knivsta kommun

KONSULT

WSP Samhällsbyggnad
Dragarbrunnsgatan 41
WSP Sverige AB
753 20 Uppsala
Besök: Dragarbrunnsgatan 41
Tel: +46 10 7225000

wsp.com

KONTAKTPERSONER

WSP Samhällsbyggnad
Charlotta Carlsson charlotta.carlsson@wsp.com
0702981985

UPPDRAGSNAMN
Gredelby 1:3, Knivsta

UPPDRAGSNUMMER
10294126

FÖRFATTARE
Charlotta Carlsson

DATUM
2019-11-15

ÄNDRINGSDATUM

Granskad av

INNEHÅLL

1 ALLMÄNT	4
1.1 OBJEKT	4
1.2 DOKUMENTETS SYFTE	4
1.3 UNDERLAG FÖR UNDERSÖKNING OCH REDOVISNING	4
1.4 STYRANDE DOKUMENT	4
2 ÖVERSIKT BEFINTLIGA FÖRHÅLLANDEN	5
2.1 TOPOGRAFI, YTBESKAFFENHET OCH MARKANVÄNDNING	5
3 MARKTEKNISKA UNDERSÖKNINGAR	6
3.1 POSITIONERING	6
3.2 GEOTEKNIK	6
3.2.1 Fältundersökningar	6
3.2.2 Laboratorieundersökningar	6
3.3 HYDROGEOLOGI	7
3.3.1 Fältundersökningar	7
4 VÄRDERING AV UNDERSÖKNING	7

BILAGOR

Bilaga 1	Geotekniskt laboratorieprotokoll
----------	----------------------------------

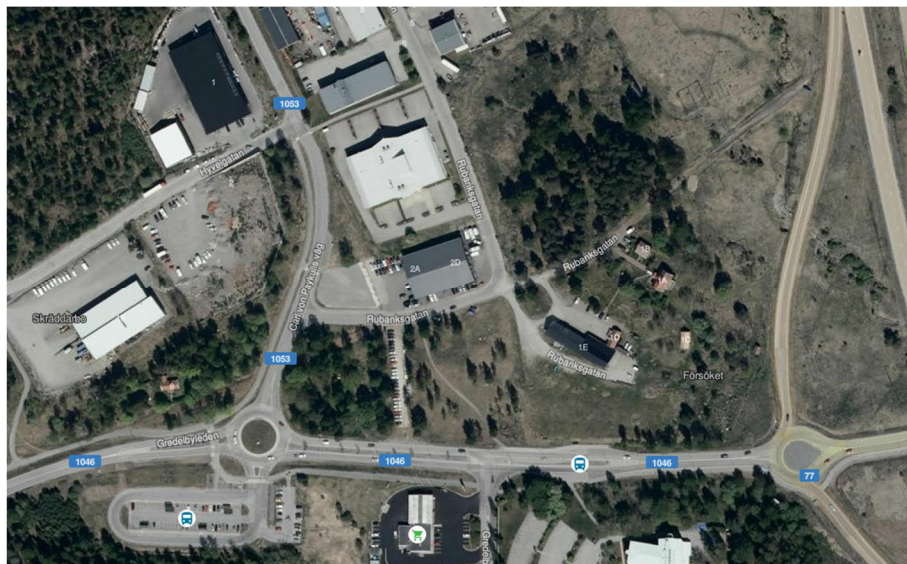
RITNINGAR

G-10-1-01	Plan, Skala 1:500
G-10-2-01	Sektioner Skala 1:100/1:200

1 ALLMÄNT

1.1 OBJEKT

WSP Sverige AB har på uppdrag av Knivsta kommun utfört en geoteknisk undersökning för rubricerat objekt.



Figur 1: Aktuellt område för geoteknisk undersökning (Google Earth).

1.2 DOKUMENTETS SYFTE

Knivsta kommun har för avsikt att på fastigheten Gredelby 1:3 planlägga för ett verksamhetsområde med bland annat kontor- och hotellverksamhet. Denna utredning och detta dokument har till syfte att dokumentera de geotekniska förutsättningarna för fastigheten.

1.3 UNDERLAG FÖR UNDERSÖKNING OCH REDOVISNING

För planering av fältarbeten har SGUs jordartskarta studerats.

1.4 STYRANDE DOKUMENT

Denna rapport ansluter till SS-EN 1997-1 med tillhörande nationell bilaga. För standarder se **Tabell 1**, **Tabell 2**, **Tabell 3** och **Tabell 4**.

Tabell 1: Planering och redovisning

Skede	Standard eller annat styrande dokument
Fältplanering	SS-EN 1997-2 och SGF rapport 1:2013; Geoteknisk fälthandbok
Fältutförande	SGF rapport 1:2013; Geoteknisk fälthandbok och SS-EN-ISO 22475-1
Beteckningssystem	SGF/BGS beteckningssystem version 2001:2 och SGF beteckningsblad kompletterat 2016-11-01

Tabell 2: Fältundersökningar

<i>Metod</i>	Standard eller annat styrande dokument
Viktsondering	<i>SIS-CEN ISO/TS 22476-10:2005 och SGF rapport 1:2013; Geoteknisk fälthandbok</i>
Tung slagsondering	<i>SGF Metodblad SlbT (061001) och SGF rapport 1:2013; Geoteknisk fälthandbok</i>
Jord-bergsondering	<i>SGF Rapport 4:2012; Metodbeskrivning för jord- Bergsondering och SGF rapport 1:2013; Geoteknisk fälthandbok</i>
Skruvprovtagning	<i>SGF rapport 1:2013; Geoteknisk fälthandbok</i>
W-observationer i bh	<i>SGF rapport 1:2013; Geoteknisk fälthandbok</i>
GW-observationer i bh	<i>SGF rapport 1:2013; Geoteknisk fälthandbok</i>

Tabell 3: Laboratorieundersökningar

<i>Metod</i>	Standard eller annat styrande dokument
Jordartsbeskrivning	<i>SS-EN/ISO 14688-1 och SS-EN/ISO 14688-2</i>
Materialtyp och tjälfarlighetsklass	<i>AMA Anläggning 13, tabell CB/1</i>
Skrymdensitet	<i>SS 02 71 14, utgåva 2</i>
Naturlig vattenkvot	<i>SS 02 71 16, utgåva 3</i>
Konflytgräns	<i>SS 02 71 20, utgåva 2</i>

Tabell 4: Grundvatten

<i>Metod</i>	Standard eller annat styrande dokument
Installation för grundvatten- mätning	<i>SS-EN-ISO 22475-1, SS-EN 1997-2 och SGF rapport 1:2013; Geoteknisk fälthandbok</i>
Funktionskontroll av grund- vattenrör/porttrycksmätare	<i>SS-EN-ISO 22475-1, SS-EN 1997-2 och SGF rapport 1:2013; Geoteknisk fälthandbok</i>
Avläsning av grundvatten- nivå/porttryck	<i>SS-EN-ISO 22475-1, SS-EN 1997-2 och SGF rapport 1:2013; Geoteknisk fälthandbok</i>

2 ÖVERSIKT BEFINTLIGA FÖRHÅLLANDEN

2.1 TOPOGRAFI, YTBEKÄFFENHET OCH MARKANVÄNDNING

Undersökningsområdet ligger i utkanten av Knivstas centrala kärna och i anslutning till E4:an.

I dagsläget utgörs området kring den aktuella vägsträckan främst av grönytor med tillhörande buskage och träd. En grusad GC-väg löper tvärs över fastigheten, se figur 1. Inom området har en yta med stående vatten noterats.

Markytan inom undersökningsområdet sluttar ngt mot sydost. I undersökta punkter varierar marknivån mellan +23,8 och +27,6.

3 MARKTEKNISKA UNDERSÖKNINGAR

3.1 POSITIONERING

Inmätning av geotekniska sonderingspunkter har utförts av WSP Sverige AB i samband med fältundersökningarna. Inmätning av undersökningspunkterna har utförts med Leica Viva GS 12 (RT_GBS). Använt koordinatsystem i plan är SWEREF 99 18 00. Använt höjdsystem är RH 2000. Inmätningen har mätklass B.

3.2 GEOTEKNIK

3.2.1 Fältundersökningar

WSP Sverige AB har i augusti 2019 utfört geotekniska fältundersökningar för rubricerat projekt. Resultatet av undersökningarna i plan redovisas på ritning G-10-1-01 och i sektion på ritningen G-10-2-01.

Fältundersökningen har utförts under ledning av fältingenjör John Alskär.

Utförda undersökningar och provtagningar

Tabell 5: Utförda undersökningar

Sondering/provtagning	antal	typ/anmärkning
Jordbergsondering	4	
Viktsondering	7	
Skruvprovtagning	3	
Grundvattenrör	1	
Sticksondering	1	
Radon	1	Går ej att dra luft

I de jordprover som analyserats ur geoteknisk synpunkt har inga indikationer på miljöföroreningar påträffats (såsom avvikande färg eller lukt). Inga prover har dock skickats för miljöanalys.

Provhantering

Störda prover har tagits upp med skruvprovtagare, placerats i provtagningspåsar och benämnts i fält.

Provtagning och hantering av jordprover har utförts enligt SGF Rapport 1:96 geoteknisk fälthandbok.

3.2.2 Laboratorieundersökningar

Sweco Geolab har under augusti 2019 utfört geotekniska laboratorieundersökningar för rubricerat projekt.

Resultatet av utförda laboratorieundersökningar redovisas i bilaga 1.

Utförda undersökningar

Tabell 6: Sammanställning av utförda laboratorieundersökningar.

Metod	antal	typ/anmärkning
Jordartsbestämning	11	

Provförvaring

Jordproverna har efter mottagande förvarats i kylrum. Proverna sparas i 6 månader efter utförd rutinundersökning.

3.3 HYDROGEOLOGI

3.3.1 Fältundersökningar

Aktuella hydrogeologiska undersökningar omfattar:

- Installation och avläsning av ett grundvattenrör

Lägen och kapaciteter på eventuella dräneringar och pumpbrunnar i undersökningsområdet har inte undersökts.

4 VÄRDERING AV UNDERSÖKNING

Undersökningarna har utförts utan problem och generella hinder. Det skall dock nämnas att man utfört ett fåtal sonderingar under en förhållandevis stort område och att de geotekniska förhållandena därför kan variera mellan punkterna.

Endast en avläsning av installerat grundvattenrör har utförts. Grundvattennivåerna ska förväntas variera med årstid och nederbördsförhållanden.

Kontroll av radonförekomst har utförts med hjälp av en Marcus 1. Det har dock inte gått att dra luft pga. förekomst av lera.

VI ÄR WSP

WSP är ett av världens ledande analys- och teknikkonsultföretag. Vi verkar på våra lokala marknader med stöd av global expertis. Som tekniska experter och strategiska rådgivare har vi tillgång till ingenjörer, tekniker, naturvetare, planerare, utredare och miljöspecialister liksom professionella projektörer, konstruktörer och projektledare. Vi erbjuder hållbara lösningar inom Hus & Industri, Transport & Infrastruktur och Miljö & Energi. Med drygt 39 000 medarbetare på 500 kontor i 40 länder medverkar vi till en hållbar samhällsutveckling. I Sverige har vi omkring 4 000 medarbetare. wsp.com

WSP Sverige AB
Dragarbrunnsgatan 41
753 20 Uppsala
Besök: Dragarbrunnsgatan 41

T: +46 10 7225000
Org nr: 556057-4880
Styrelsens säte: Stockholm
wsp.com





UPPDRAGSNAMN
Gredelby Knivsta

UPPDRAGSNUMMER
10294126

FÖRFATTARE
Charlotta Carlsson

DATUM
2019-11-15

BILAGA 1 LABORATORIEUNDERSÖKNINGAR

WSP Samhällsbyggnad
753 20 Uppsala
Besök: Dragarbrunnsgatan 41

T: +46 10 7225000
WSP Sverige AB
Org. nr: 556057-4880
Styrelsens säte: Stockholm
wsp.com

Jordprovsanalys

Projekt Gredelby, Knivsta				
<i>Uppdragsnummer</i>	<i>Uppdragsgivare</i>	<i>Gransk./Tabell</i>		
10294205	WSP Samhällsbyggnad	<i>Löp-nr</i>	34455	
<i>Provtagningsdatum</i>	<i>Provtagningsredskap / Analysmetod</i>	<i>Datum/Sign</i>	2019-11-05	
2019-10-25	Skr	<i>Undersökningsdatum</i>	2019-11-05	

Borrhål/ Sektion	Djup [m]	Benämning/ (okulär jordartsklassning SS-EN ISO 14688-1+2) Jordartsförkortning (enl. IEG 2011-05-08)	Mtrl typ/ tjälf. klass¹⁾	Anm.
19W001	0.0-0.4	Fyllning: Grå sandig LERA med växtdelar, Mg[saCl pr Grå TORRSKORPELERA övergång till varvig TORRSKORPELERA med tunna sandskikt samt enstaka gruskorn, Cl _{dc} / vCl _{dc} (sa)	5B/4	
	0.4-1.0		4B/3	
	1.0-2.0		4B/3	
19W004	0.1-1.0	Grå rostfläckig TORRSKORPELERA övergång till varvig TORRSKORPELERA, Cl _{dc} / vCl _{dc} Gråbrun något rostfläckig varvig LERA torrskorpekaraktär, vCl(dc) Brungrå varvig LERA med enstaka sandkorn, vCl	4B/3	
	1.0-1.5		4B/3	
	1.5-2.0		4B/3	
19W006	0.1-0.4	Fyllning: Brun fingrusig GROVSAND, Mg[fgrGSa Brungrå rostfläckig varvig TORRSKORPELERA med enstaka sandkorn, vCl _{dc} Brungrå något rostfläckig varvig LERA torrskorpekaraktär, vCl(dc) Grå sandig varvig LERA med enstaka gruskorn, savCl	2/1	
	0.4-1.0		4B/3	
	1.0-2.2		4B/3	
	2.2-2.7		4B/3	

1) Klassning enl. AMA Anläggning 17



P:\2172\Uppdrag 2019\34455\Skr 191105.xlsx



KOORDINATSYSTEM
 System i plan SWEREF 99 18 00
 System i höjd RH 2000

FÖRKLARINGAR
 Se SGF:s beteckningssystem
 www.sgf.net

UNDERSÖKNINGSPROGRAM

BET	ÄNDRINGEN AVSER	DATUM	SIGN
-----	-----------------	-------	------

PROJETERINGSUNDERLAG

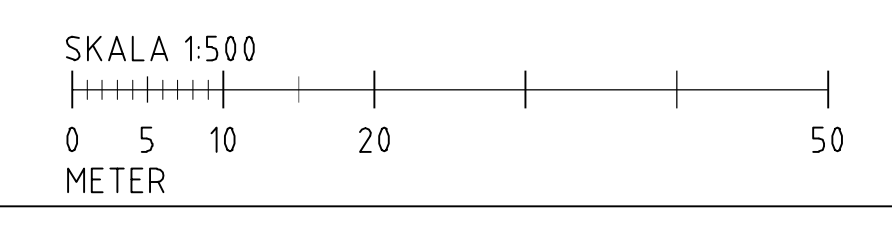
KNIVSTA KOMMUN

WSP SVERIGE AB
 GEOTEKNIK



UPPDRAG NR 10294126	RITAD/KONSTRUERAD AV CCARLSSON	HANDLAGGARE CCARLSSON
DATUM 2019-11-15	ANSVARIG CCARLSSON	

GREDELBY 1:3
 GEOTEKNISK UNDERSÖKNING
 PLAN

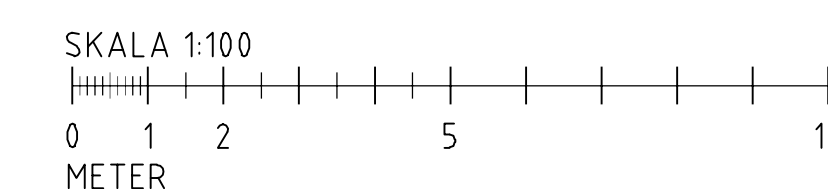
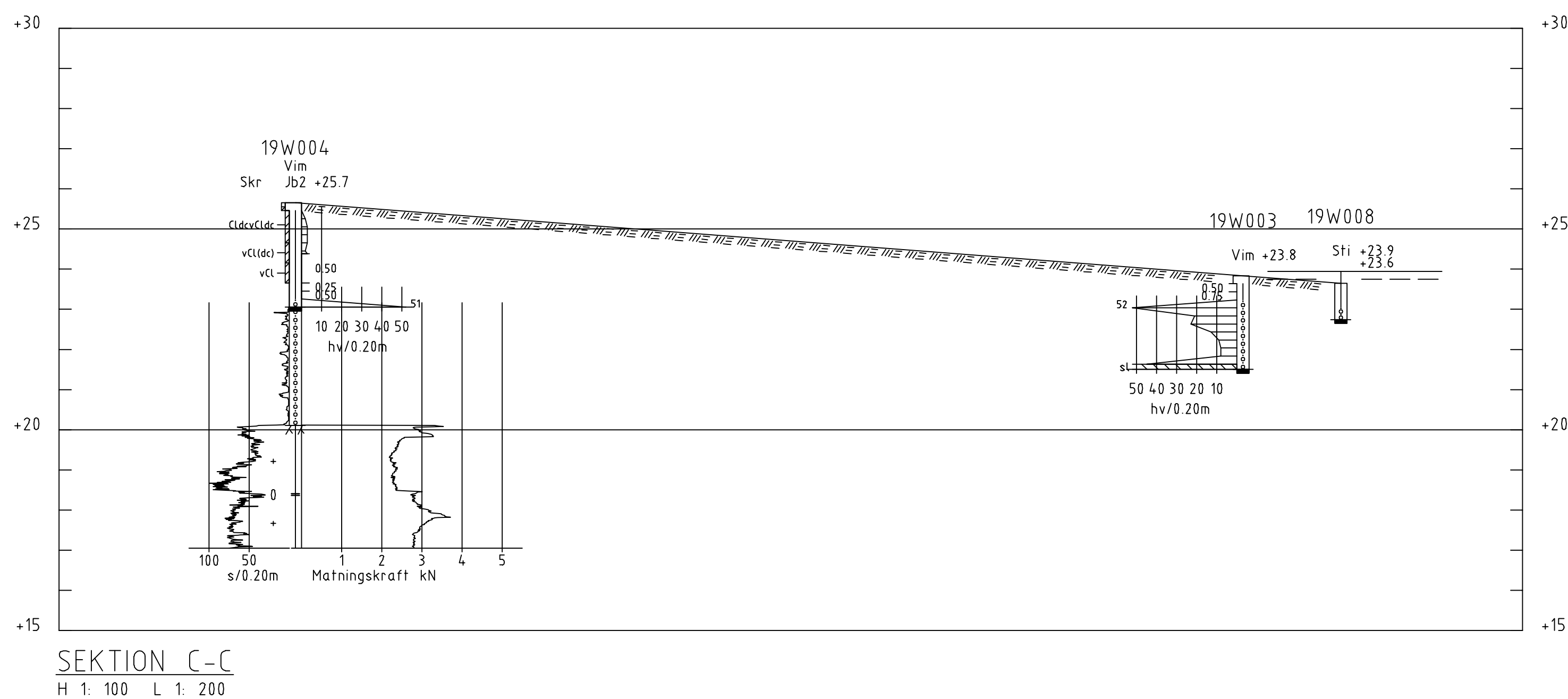
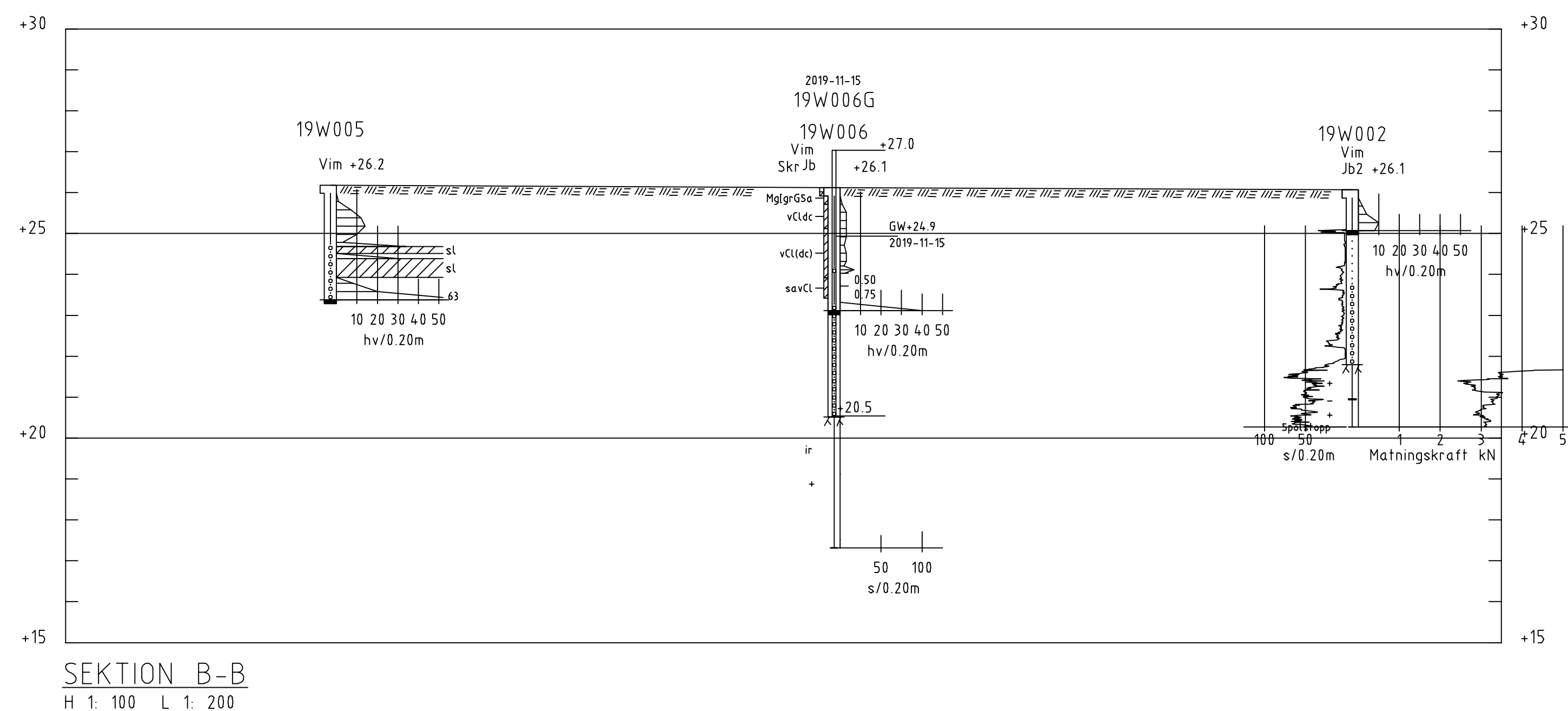
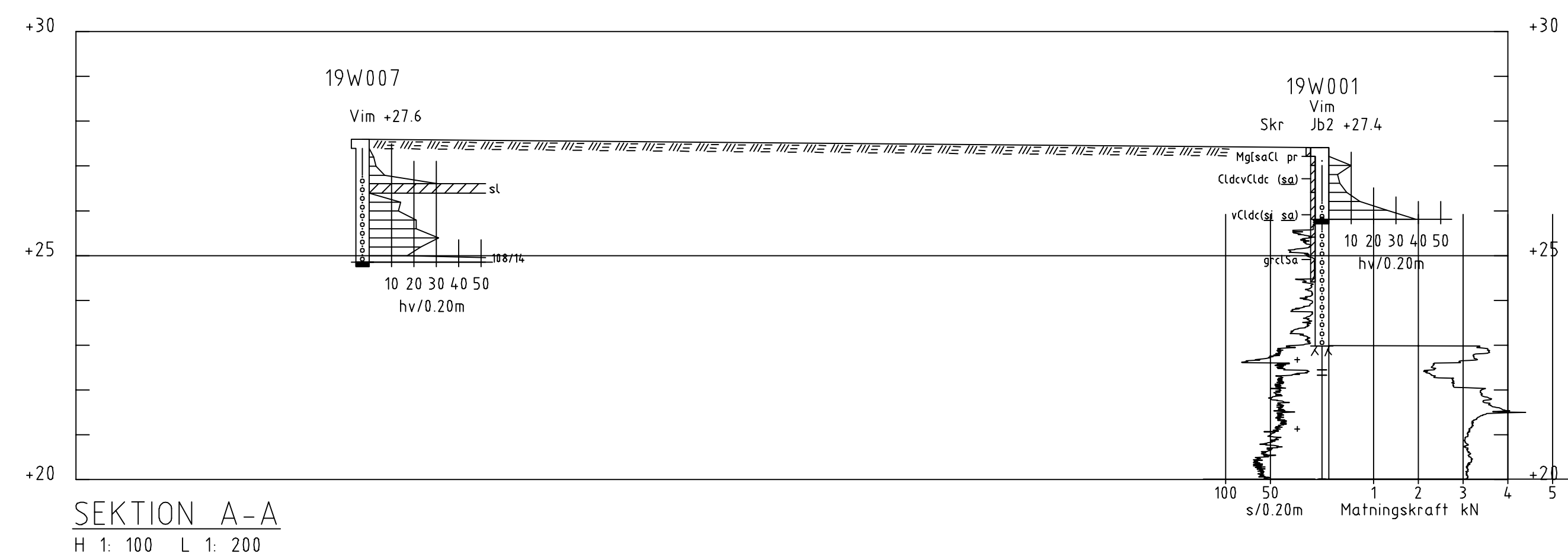


SKALA 1:500	NUMMER G-10-1-01	BET
----------------	---------------------	-----

KOORDINATSYSTEM
System i plan SWEREF 99 18 00
System i h?jd RH 2000

FÖRKLARINGAR
Se SGF:s beteckningssystem
www.sgf.net

UNDERSÖKNINGSPROGRAM



BET	ÄNDRINGEN AVSER	DATUM	SIGN
-----	-----------------	-------	------

PROJETERINGSUNDERLAG

KNIVSTA KOMMUN

WSP SVERIGE AB
GEOTEKNIK



www.wsp.com

UPPDRAG NR 10294126	RITAD/KONSTRUERAD AV C.CARLSSON	HANDLAGGARE C.CARLSSON
DATUM 2019-11-15	ANSVARIG C.CARLSSON	

GREDELBY 1:3
GEOTEKNISK UNDERSÖKNING
SEKTION A, B & C

SKALA 1:100/1:200	NUMMER G-10-2-01	BET
----------------------	---------------------	-----