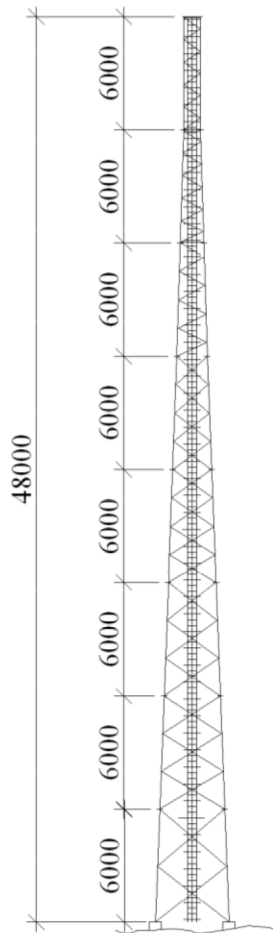
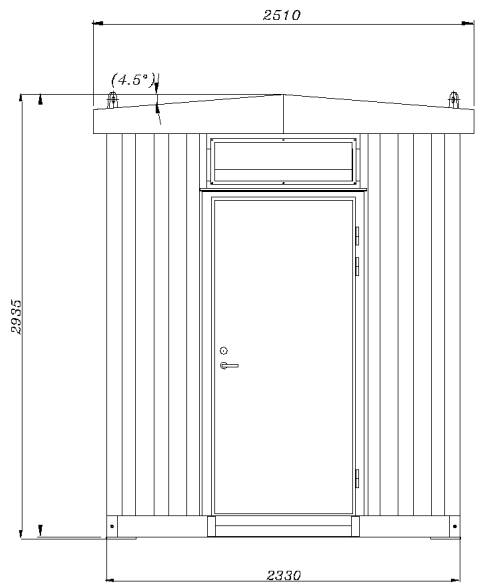
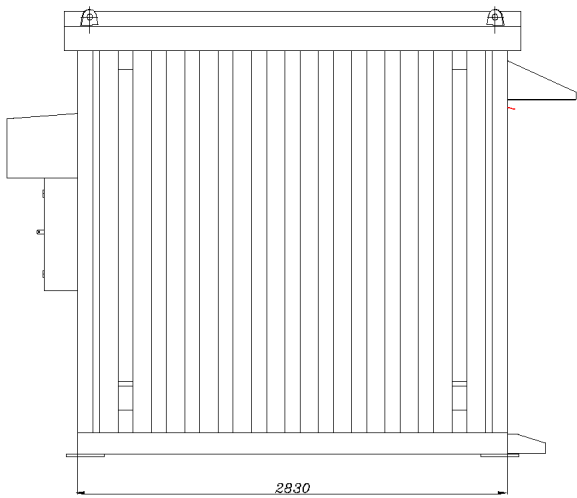
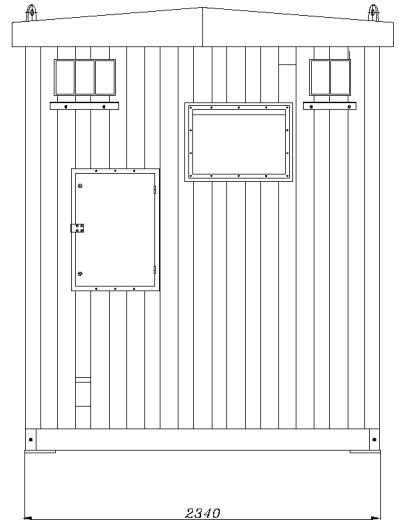
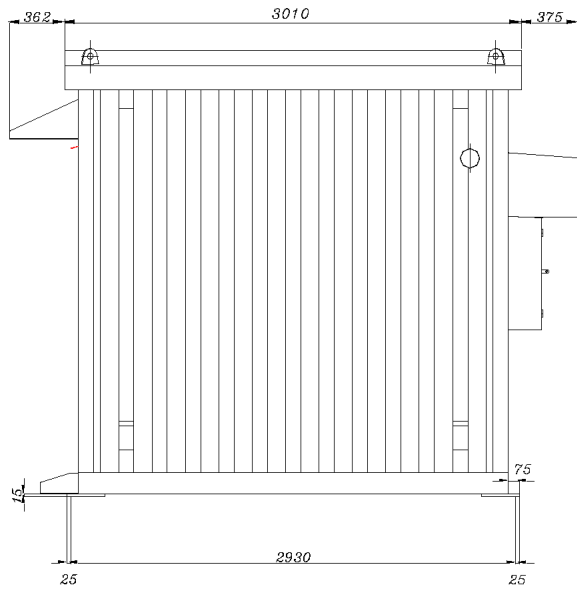


		Site/Stationsnamn MBCOOB017A	Objekt Situationsplan	
Byggherre  Telia Towers Sweden AB		Entreprenör  Netel AB	Kommun Knivsta	Fastighetsbeteckning KNIVSTA KNIVSTA 23:1
Upprättad av CIDa	Granskad av DoDu	Datum 2025-03-31	Status Bygglövshandling	Adress X=6622297 Y=1612108
		Skala A4 - 1:2 000	Dokumentnamn SA_MBCOOB017_A.xls	Rev. Rev



		Site/Stationsnamn MBCOOB017A	Objekt Elevationsplan	
Byggherre  Telia Towers Sweden AB		Entreprenör  Netel AB		Kommun Knivsta
		Fastighetsbeteckning KNIVSTA KNIVSTA 23:1		Status Bygglövshandling
		Adress X=6622299 Y=1612172		Dokumentnamn SA_MBCOOB017_A.xls
Upprättad av DoDuc	Granskad av	Datum 2024-05-03	Skala A4 - 1:400	Rev.



		Site/Stationsnamn MBCOOB017A	Objekt Fasadritningar	
Byggherre  Telia Towers Sweden AB	Entreprenör  Netel AB	Kommun Knivsta	Fastighetsbeteckning KNIVSTA KNIVSTA 23:1	
Upprättad av DoDuc	Granskad av	Status Bygglövshandling	Adress X=6622299 Y=1612172	
Datum 2024-05-03		Skala A4 - 1:0	Dokumentnamn SA_MBCOOB017_A.xls	Rev.

Från: fanny.ahlberg@trafikverket.se <fanny.ahlberg@trafikverket.se>
Skickat: 2025-04-11 11:14:00
Till: "Knivsta Kommun" <knivsta@knivsta.se>
Ämne: BMK 2024-000182 Torn Knivsta 23:1, Trafikverkets yttrande

Kommunens dnr: BMK 2024-000182
Trafikverkets dnr: TRV 2024/66030

Bygglov för nybyggnad av ett torn samt två teknikbodar på fastighet KNIVSTA 23:1, Knivsta kommun

Ärendet avser bygglov för nybyggnad av ett torn samt två teknikbodar på fastighet Knivsta 23:1 i Knivsta kommun. Trafikverket har tidigare yttrat sig i ärendet 2025-03-14 och 2024-06-20. Sökanden har sedan dess valt att revidera placering och höjd på tornet. Trafikverket är väghållare för väg 1043 samt infrastrukturhållare för Ostkustbanan. Ostkustbanan är utpekad riksintresse för kommunikationer enligt 3 kap. 8 § miljöbalken.

Väg 1043

Utifrån det kartmaterial som bifogas anser Trafikverket att avståndet till väg 1043 är oklart. Kommunen har bekräftat i ett mejl att avståndet till vägen är 32 meter. Trafikverket förutsätter att detta stämmer och att tornet därmed placeras två tredjedelar av tornets höjd från väg 1043. Om avståndet är kortare än så önskar Trafikverket bli hörd igen i ärendet.

Trafikverket vill uppmärksamma att det inte finns en befintlig anslutning mot väg 1043 som sökanden ritat ut i situationsplanen. Trafikverket vill informera om att det krävs tillstånd från väghållningsmyndigheten, d.v.s. Trafikverket för nya anslutningar (även tillfälliga) mot statlig väg enligt 39 § väglagen. Trafikverket har gjort en preliminär bedömning och kan konstatera att erforderliga siktsträckor inte uppnås på föreslagen plats. Förslagsvis kan anslutningen flyttas längre västerut, närmare kurvan, för att nå godtagbara siktsträckor. Trafikverket anser att tillstånd för anslutning behöver vara klaggjort innan bygglov beviljas. För mer information om ansökan, se Trafikverkets hemsida; [Ny eller ändrad utfart till allmän väg - www.trafikverket.se](https://www.trafikverket.se).

Luftfart

Trafikverket vill informera om att byggnader och andra föremål som är högre än 20 meter kan komma att påverka luftfarten. Flygplatser är sakägare för att bedriva flygplatsverksamhet och ska därför samrådas innan det etableras föremål högre än 20 meter. En lokaliseringsbedömning (flyghinderanalys) behöver göras vid varje enskild etablering. En lokaliseringsbedömning kan beställas hos LFV. För mer information, se LFV:s hemsida: [Flyghinderanalys \(lfv.se\)](https://www.lfv.se).

Föremål med en höjd på 45 meter eller högre över markytan ska även hindermarkeras enligt Transportstyrelsens föreskrifter och allmänna råd TSFS 2020:88.

Dispenstillstånd

Om utbyggnaden kräver tunga som långa transporter på vägnätet rekommenderas sökanden att i ett tidigt skede kontakta Trafikverkets dispenshandläggare. Detta för att kunna planera transporterna efter de krav som ställs för att möjliggöra transport till föreslagen plats. Kontakt sker via Trafikverkets kundtjänst 0771-921 921.

Fyra Spår Uppsala

Ostkustbanan ska byggas ut mellan Uppsala och länsgränsen mot Stockholm. Lokaliseringsutredningen för projektet Fyra Spår Uppsala är klar och Trafikverket har valt alternativet befintlig. Vi fortsätter nu arbetet genom att bland annat ta fram järnvägsplaner, som i detalj visar var järnvägen ska byggas och hur anläggningen ska utformas. Mer information om projektet finns på Trafikverkets hemsida: [Fyra spår Uppsala - www.trafikverket.se](https://www.trafikverket.se).

Med vänlig hälsning

Fanny Ahlberg

Biträdande samhällsplanerare
Planering, Mellersta regionen

fanny.ahlberg@trafikverket.se

Direkt: 010-123 96 55

TRAFIKVERKET

Östra Bangatan 11
703 61 Örebro
Telefon: 0771-921 921
www.trafikverket.se



2024-07-16
Marja Erikson
249-2024

Knivsta kommun
Bygg och miljökontoret
Knivsta@knivsta.se

Ert dnr: BMK 2024-000182

Remissvar

Angående bygglov för nybyggnad av torn och två teknikbodar, Knivsta 23:1, Knivsta

Upplandsmuseet har tagit del av ovanstående ärende och vill framföra följande. Det aktuella tornet är placerat i kanten av ett mindre skogsområde. Tornet är 48 meter högt och kommer att synas vida omkring. Upplandsmuseet förutsätter att möjligheter till eventuell samlokalisering av mobilmast har undersökts, exempelvis till den mast som är placerad 1200 meter söder om den nu aktuella platsen.

I fråga om negativ påverkan på kulturmiljöer kommer tornet bland annat att vara synligt från Knivsta kyrka, liksom från hembygdsgården Kvarngården. Med hänsyn till tornets påverkan på kulturmiljövärdena ser Upplandsmuseet det som önskvärt att en mindre exponerad plats kan sökas, exempelvis längre söderut i samma skogsområde. Om samlokalisering och alternativa lägen verkligen har utretts bedömer Upplandsmuseet, trots att tornet kommer vara väl synligt, att föreslaget läge är acceptabelt.

För Upplandsmuseet

Marja Erikson
Avd.chef Kulturarv och slöjd

UPPLANDSMUSEET

Stiftelsen Upplandsmuseet, länsmuseum för Uppsala län
adress Drottninggatan 7, 753 10 Uppsala telefon 018-16 91 00 hemsida www.upplandsmuseet.se plusgiro 51 99 35-1 bankgiro 128-1245 orgnr 817600-7071

Från: Marie Sandström <Marie.Sandstrom@knivsta.se>

Till: Bygglovsenheten <Bygglovsenheten@knivsta.se>

Skickad: den 25 juni 2024 14:09

Ämne: VB: telia towver dnr 431-4545-2024

Från: Luthander Ann

Skickat: den 25 juni 2024 14:09:51 (UTC+01:00) Amsterdam, Berlin, Bern, Rome, Stockholm, Vienna

Till: Knivsta Kommun

Kopia: Marie Sandström; Ismaal Asmah; Qvarnström Elin

Ämne: telia towver dnr 431-4545-2024

Länsstyrelsens diarienummer 431-4545-2023

Angående förfrågan om fornlämning inför inkommen ansökan om bygglov inom fornlämning för uppförande av en 48 meter hög mobilmast.

Den valda platsen ligger omgiven av flera fornlämningar i form av stensträngar (L1943:6288 - hägnadssystem). Hägnadssystemet beskrivs närmare i Riksantikvarieämbetets kulturmiljöregister (KMR) vilket är tillgängligt genom Riksantikvarieämbetets webbsida Fornsök, (<https://app.raa.se/open/fornsoek>).

Alla fornlämningar är skyddade enligt kulturmiljölagen. Till varje fornlämning hör ett område som ska vara tillräckligt stort med avseende på lämningens art och betydelse. Det skyddade området benämns fornlämningsområde och det har samma skydd som själva fornlämningen.

Platsen ligger omgiven av hägnadssystemet och inom det lagskyddade fornlämningsområdet till flera att de ingående stensträngarna.

Det krävs en prövning enligt kulturmiljölagen för att reda ut om tillstånd till ingrepp i fornlämning kan medges eller inte.

Vid prövningen kommer Länsstyrelsen sannolikt att begära genomförande av en arkeologisk förundersökning. Med stöd av resultatet från denna tar Länsstyrelsen ställning till om ett tillstånd kan medges eller ej samt om ett sådant tillstånd ska villkoras med att en arkeologisk undersökning genomförs.

Det är den som vill genomföra en exploatering som enligt kulturmiljölagen ska bekosta arkeologiska undersökningar.

Ansökan om tillstånd kan göras genom e-tjänsts på Länsstyrelsens webbsida.

Med vänlig hälsning

Ann Luthander

Antikvarie / Arkeologi och fornlämningsfrågor

Kulturmiljöenheten

010-223 34 04

Länsstyrelsen Uppsala län

751 86 Uppsala

Besök oss på Bäverns gränd 17

www.lansstyrelsen.se/upsala

www.facebook.com/Lansstyrelsen.Uppsala.lan

www.twitter.com/upsalalst

www.instagram.com/upsalalst

För information om hur länsstyrelsen behandlar personuppgifter,

se <https://www.lansstyrelsen.se/upsala/personuppgifter>

OBS: Det här e-postmeddelandet har sitt ursprung utanför kommunen. Klicka inte på länkar eller öppna bifogade filer om du inte känner igen avsändaren och vet att innehållet är säkert. Är du osäker så kontaktar du IT-support.